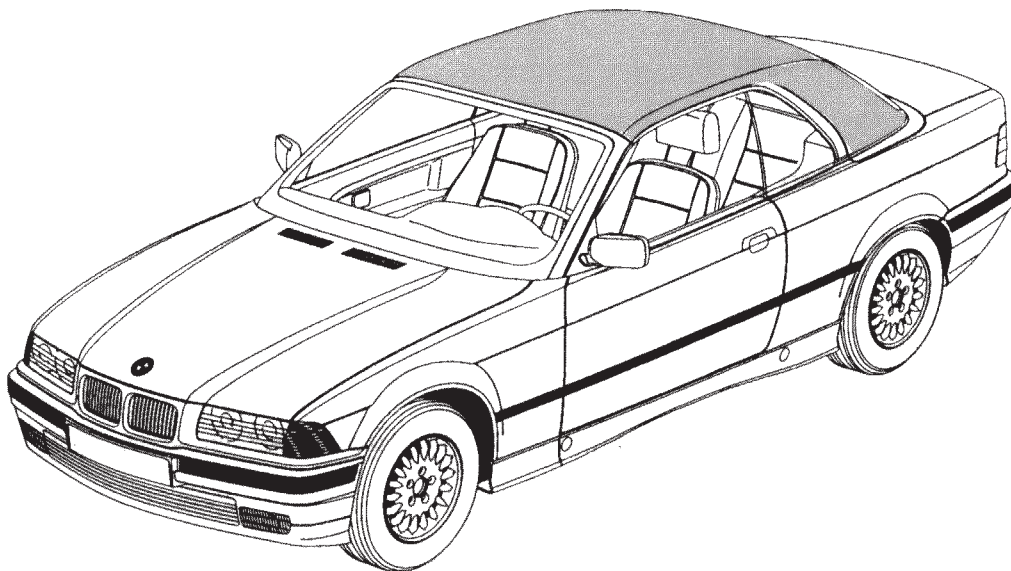




Teile und Zubehör - Einbauanleitung



F 36 72 103

Vorbereitung für Hardtop

Die Montage der Hardtopaufnahme sowie die erstmalige Anpassung des Hardtops sollten zur Vermeidung von Montageschäden in einer BMW-Fachwerkstatt durchgeführt werden. Die Einbauzeit beträgt ca. 1 Stunde.

Erforderliches Werkzeug und Hilfsmittel

Ringschlüssel 10mm
Seitenschneider

Inhaltsverzeichnis

Kapitel

1. Notwendige Vorarbeiten	2
2. Hardtopaufnahme einbauen	2
3. Kontaktkappe aufstecken	2
4. Klebeclipse anbringen	3
5. Kabel Kontaktkappe verlegen	3

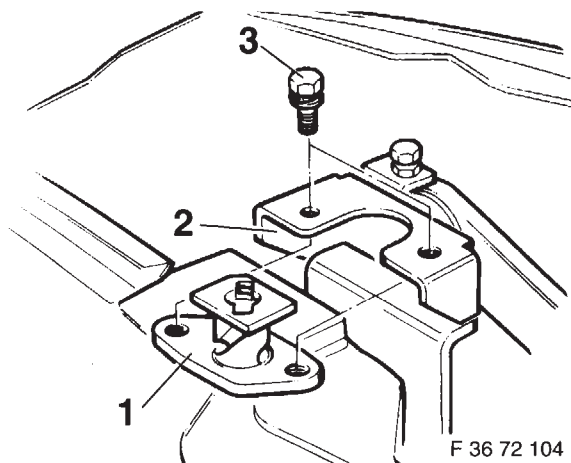
1. Notwendige Vorarbeiten

- Sitzbank ausbauen
- Rückenlehne ausbauen
- Seitenverkleidungen ausbauen

Hinweis

Der Einbau ist nur auf der linken Fahrzeugseite dargestellt. Die Arbeitsschritte auf der rechten Fahrzeugseite müssen sinngemäß in der gleichen Reihenfolge durchgeführt werden.

2. Hardtopaufnahme einbauen

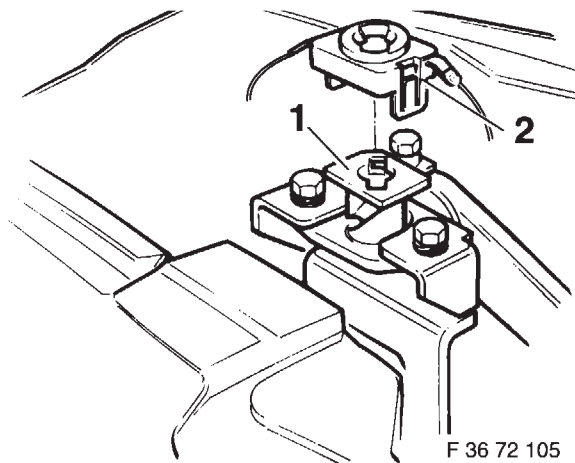


Verdeck im Verdeckkasten ablegen. Hardtopaufnahme (1) unter Lagerbock (2) schieben und mit Schrauben (3) befestigen.

Einbauhinweis

Hardtopaufnahme ist mit Kennzeichnung L (links) /R (rechts) und Fahrtrichtungspfeil versehen.

3. Kontaktkappe aufstecken

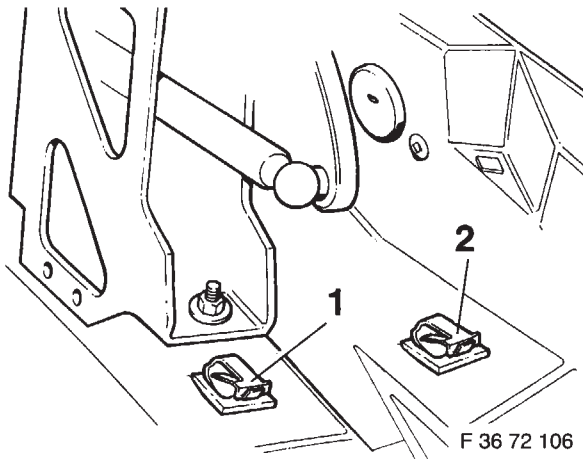


Kontaktkappe (2) auf Hardtopaufnahme (1) stecken.

Einbauhinweis

Kontaktkappe ist mit Kennzeichnung L (links) / R (rechts) versehen. Anschluß 1 ist in Fahrtrichtung vorne.

4. Klebeclipse anbringen

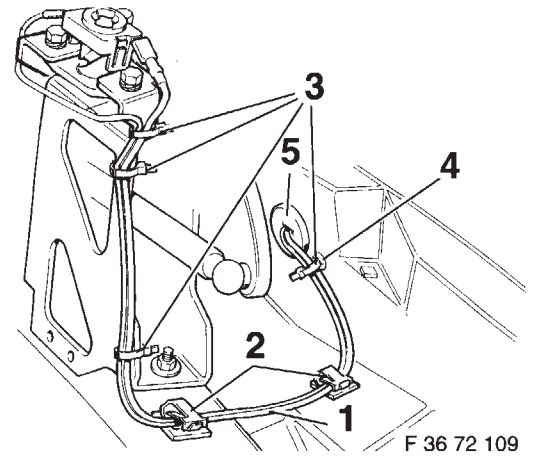


Verdeck schließen, Verdeckbügel hochklappen und in dieser Stellung halten. Klebeclip (1) und (2) wie im Bild positioniert in den Verdeckkasten kleben.

Einbauhinweis

Verdeckkasten im Klebebereich vorher reinigen.

5. Kabel Kontaktkappe verlegen

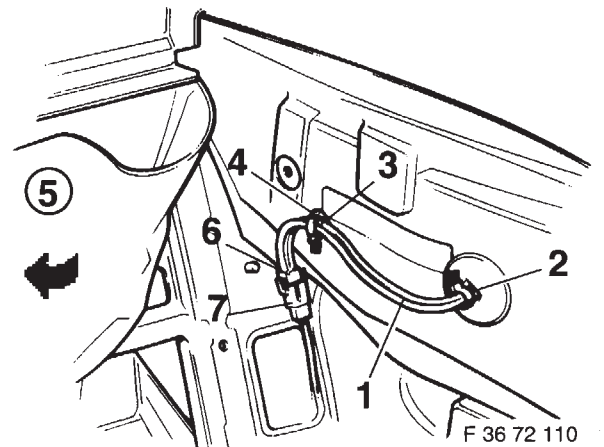


Stecker vom Kabel (1) durch die Dichtungsstelle (5) in den Fahrgastraum ziehen.

Kabel (1) in Klebeclipse (2) legen und Clipse verrasten. Befestigungsclip (4), wenn nicht vorhanden (abhängig von der Ausstattung des Fahrzeuges), in die dafür vorgesehene Bohrung stecken. Kabel im Verdeckkasten wie abgebildet verlegen und mit Kabelbindern (3) befestigen.

Einbauhinweis

Kabel im Verdeckkasten so verlegen, daß sich keine Schlaufen bilden. Freigängigkeit der Verdeckmechanik prüfen.



Dämmatte (5) im Fahrgastraum zur Fahrzeugmitte hin wegklappen. Stecker (6) vom Kabel (1) auf den vorhandenen Stecker (7) stecken.

Kabel (1) wie abgebildet im Fahrgastraum verlegen und mit Kabelbinder (2) gegen Herreinrutschen in den Verdeckkasten sichern. Befestigungsclip (4), wenn nicht vorhanden (abhängig von der Ausstattung des Fahrzeuges), in die dafür vorgesehene Bohrung stecken. Kabel mit Kabelbinder (3) befestigen.